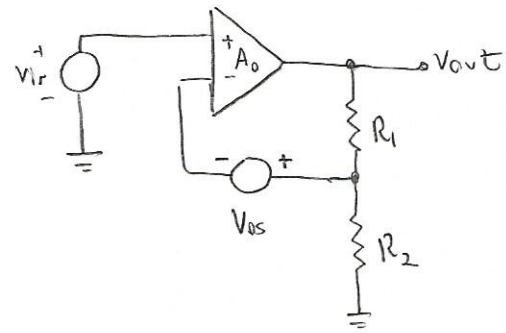


8.47 Razavi Assumido $A_0 = \infty$

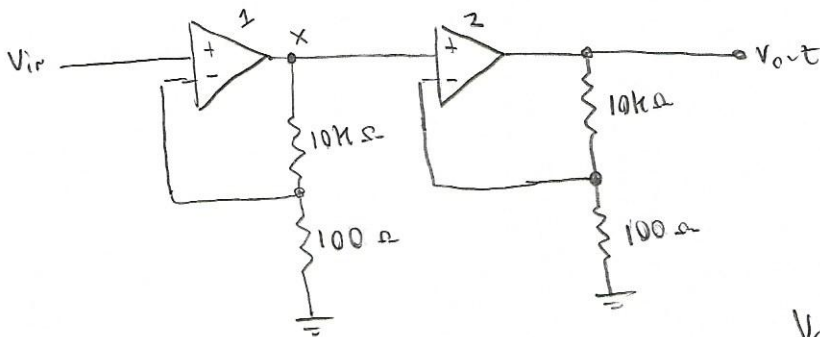
$$V_+ = V_- = V_{in}$$



$$V_{in} + V_{os} = V_{out} \frac{R_1}{R_1 + R_2}$$

$$V_{out} = (V_{in} + V_{os}) \left(1 + \frac{R_2}{R_1} \right)$$

8.48



Deslocamento de entrada de 3mV

$$A_v = 10$$

Supondo $V_{in} = 0V$

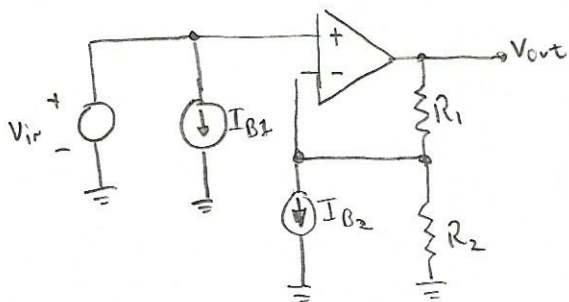
$$V_x = A \cdot V_{os_1} = 10 \times 3mV = \underline{30mV}$$

$$V_{out} = A \cdot (V_x + V_{os_2}) = 10 \cdot (30 + 3)mV$$

$$V_{out} = \underline{330mV}$$

O erro máximo $\bar{\epsilon}$ de 330mV

8.53



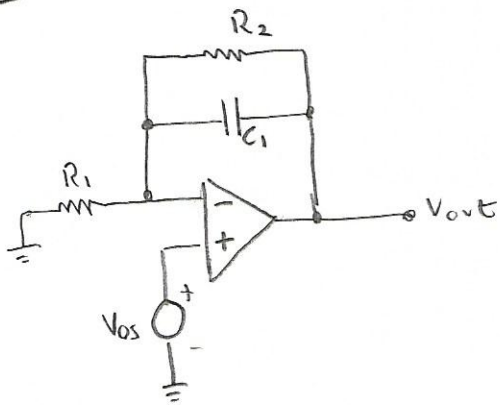
Aplicando princípio da superposição e Thévenin, obtemos que

$$V_{out} = -R_2 I_{B2} \left(-\frac{R_1}{R_2} \right) = R_1 I_{B2}$$

V_{out} é independente de I_{B2} . I_{B2} pode variar que V_{out} não varia.

$I_{B1} = I_{B2} + \Delta I \rightarrow \Delta I$ não afeta V_{out} pois I_{B2} não afeta V_{out} .

8.50



$$V_{out} = V_{os} \left(1 + \frac{R_2}{R_1} \right)$$

$$20 \text{ mV} = 3 \text{ mV} \left(1 + \frac{R_2}{R_1} \right)$$

$$\left| \frac{17}{3} = \frac{R_2}{R_1} \right|$$

$$\frac{1}{R_2 C_1} \ll 2\pi \times 1 \text{ KHz}$$

$$\rightarrow \text{fazenda } C_1 = 100 \text{ pF}$$

$$\frac{1}{R_2 \times 100 \times 10^{-12}} \ll 2\pi \cdot 1000$$

$$\frac{1}{R_2} \ll 6,283 \times 10^{-7} \Rightarrow R_2 \gg 1,59 \text{ M}\Omega$$

Escolherdo $R_2 = 20 \text{ M}\Omega$

$$\text{Temos } \frac{R_2}{R_1} = \frac{17}{3} = \frac{20 \text{ M}\Omega}{R_1} \rightarrow R_1 = 3,53 \text{ M}\Omega //$$

8.55

Banda 100 MHz

$$A = 4$$

$$G_{arho} = \frac{A_0}{1 + \frac{s}{\omega_0}}$$

orde $s \rightarrow 2\pi \times \text{Banda}$

$\omega_0 \rightarrow 2\pi \times \text{freq. amp op.}$

$$c) \quad G = \frac{1000}{1 + \frac{2\pi \cdot 100 \times 10^6}{2\pi \cdot 50}} = 4,99 \times 10^{-4}$$

$$b) \quad G = \frac{500}{1 + \frac{2\pi \times 100 \times 10^6}{2\pi \times 10^6}} = \frac{500}{101} = 4,95 \rightarrow \text{maior que } \underline{4}$$

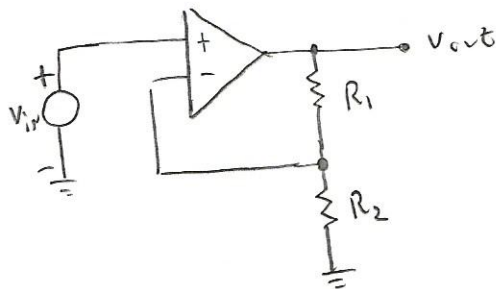
Especificações de (b) mais adequadas.

8.58

$$A = 4$$

$v_{in}(t) = 0,5 \cdot \sin \omega t$ taxa de inflexão = 1 V/ns

$$V_{out} = V_{in} \times 4, \text{ orde } 1 + \frac{R_1}{R_2} = 4$$



Assim, $v_{out} = 0,5 \left(1 + \frac{R_1}{R_2}\right) \sin(\omega t)$

$$\frac{dv_{out}}{dt} = 0,5 \left(1 + \frac{R_1}{R_2}\right) \omega \cdot \cos(\omega t) = 0 \text{ p/ } \cos(\omega t) = 1 \text{ (maximo)}$$

$$\left. \frac{dv_{out}}{dt} \right|_{\max} = 0,5 \omega \left(1 + \frac{R_1}{R_2}\right) = 2\omega$$

A frequência máxima é definida como

$$2\omega = 1 \text{ V/ns} \rightarrow \omega = 0,5 \frac{\text{rad}}{\text{ns}} \rightarrow f_{\max} = 79,6 \text{ MHz}$$

2.98

$$SR = 60 \frac{V}{ns}$$

$$seno \quad 20V_{pp} \rightarrow 10V_p$$

Qual a maior freq. do seno?

$$V = 10 \text{ sen } \omega t$$

$$\frac{dV}{dt} = 10 \cdot \omega \cos(\omega t) \rightarrow \left. \frac{dV}{dt} \right|_{\max} = 10 \omega //$$

A maior frequência onde essa saída é possível é dada por:

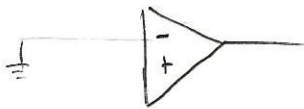
$$\left. \frac{dV}{dt} \right|_{\max} = SR \Rightarrow 10 \omega_{\max} = 60 \times 10^6 \rightarrow \omega_{\max} = 6 \times 10^6 //$$

$$f_{\max} = \frac{\omega_{\max}}{2\pi} = 45,5 \text{ KHz}$$

2.103

$$V_{\text{out}} = -1,4V$$

$$A = 1000$$



$$V_{\text{os}} = \frac{V_{\text{out}}}{A} = 1,4 \text{ mV} //$$

Para compensar o offset, colocamos uma fonte de mesmo valor do offset, de modo a zerar.

Assim:

