

EE534-Laboratório de Eletrônica Aplicada
FEEC-UNICAMP

Laboratório IV - Transistores Bipolares de Junção - Amplificador
de áudio – Seguidor de Emissor

Objetivo: Amplificar um sinal de um microfone de eletreto.

Componentes:

Proto-board;

Alicates;

Resistores:

100Ω (10W)

2,2kΩ

10 kΩ

Capacitor 220uF;

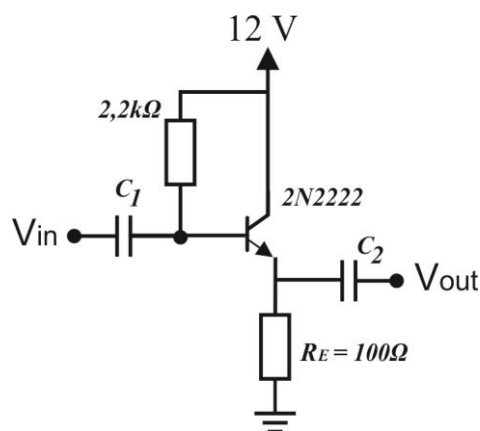
Transistor 2n2222;

Alto-Falante 8Ω (Está no armário do laboratório)

Microfone de eletreto (Está no armário do laboratório)

Roteiro:

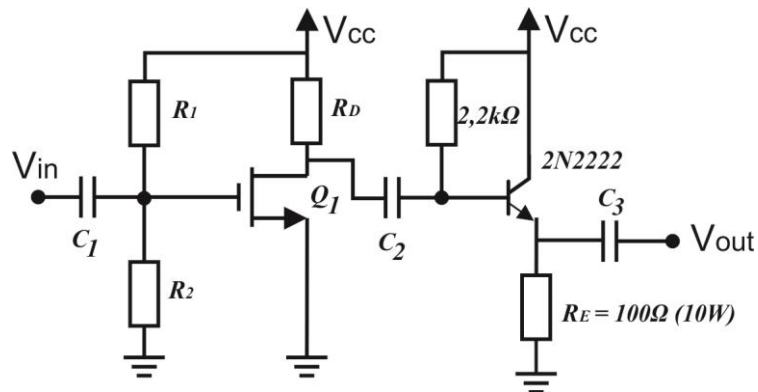
1. Monte o seguidor de emissor abaixo. Utilize $C_1 = 680\text{nF}$ e $C_2 = 220\text{ uF}$. Aproveite um dos capacitores do laboratório anterior.



- Meça V_{BE} e I_B e I_C ;
- Calcule g_m (obs: meça a temperatura da sala);
- Aplique uma senoide de 500mVpp a 1KHz na entrada, meça a saída e calcule o ganho. Compare com o valor calculado segundo a equação:

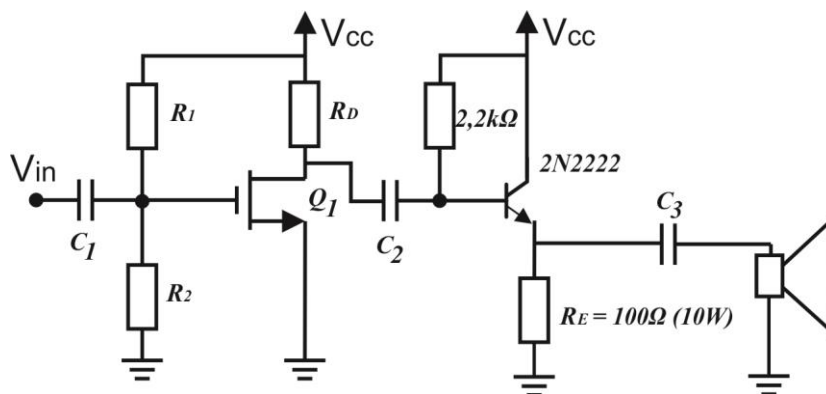
$$A_v = \frac{R_E}{\frac{1}{g_m} + R_E}$$

- Acople o com o circuito montado na aula passada (fonte comum) mostrado abaixo:

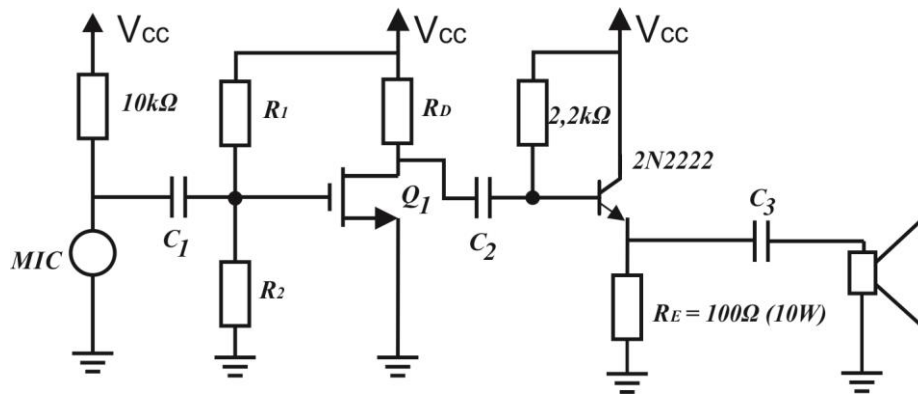


- Aplique uma forma de onda triangular 20mVpp a 1KHz na entrada;
- Meça o ganho do primeiro e do segundo estágio;
- Meça o ganho total;
- O ganho do primeiro estágio modificou com relação à aula passada?

- Acople o alto-falante na saída e repita o item 2.



4. Acople um microfone de eletreto na entrada, observe a saída com um osciloscópio e se está saindo som.



5. Explique o funcionamento do circuito.

6. Faça a simulação do circuito.