

EE534-Laboratório de Eletrônica Aplicada
FEEC-UNICAMP

Laboratório II: Diodos e Fontes C.C.

Objetivo: Montar uma fonte C.C. regulada.

Componentes:

Transformador 110Vac para 9Vac (já está no LE14);

Proto-board;

Resistores:

300 Ω

390 Ω

910 Ω

1K Ω

1,3K Ω

10K Ω

Diodo 1N4003 (2 unidades);

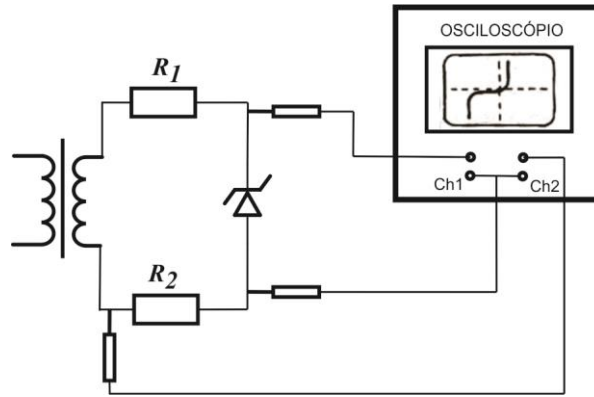
Diodo Zener 1N4739;

Capacitor eletrolítico de 2200 μ F e 1000 μ F;

Transistor 2N2222;

Roteiro:

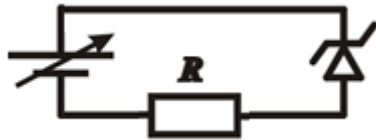
- 1- Utilize um transformador 110Vac para 9Vac com *tap* central. Verifique o fusível e o seu funcionamento através de um multímetro. Anote as tensões de saída.
- 2- Monte o circuito da figura abaixo:



Utilize $R_1=10K\Omega$, $R_2=1K\Omega$ e diodo 1N4739. Coloque o osciloscópio em modo XY. Descubra a tensão zener e a tensão de modo direto.

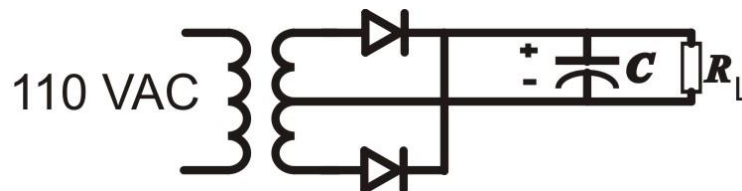
Obs: Inverter o canal, para observar a curva característica corretamente.

- 3- Utilizando a fonte de tensão CC e um resistor de $1k\Omega$ em série com o diodo descubra a resistência zener (r_z). Preencha a tabela abaixo.



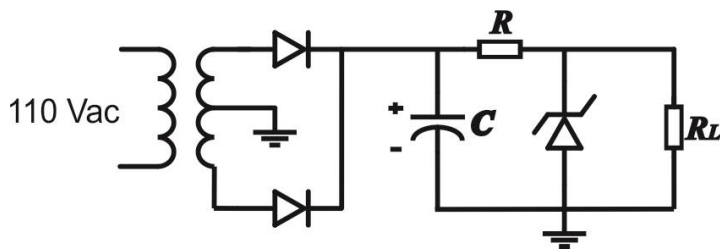
$V_z(V)$	$I_z(mA)$

- 4- Consulte no datasheet a corrente de zener mínima (I_{zk}).
- 5- Calcule R_L e C de forma que o circuito abaixo forneça uma corrente I_L de 10mA e uma tensão de ripple máxima de 100mV. Utilize os diodos 1N4003.



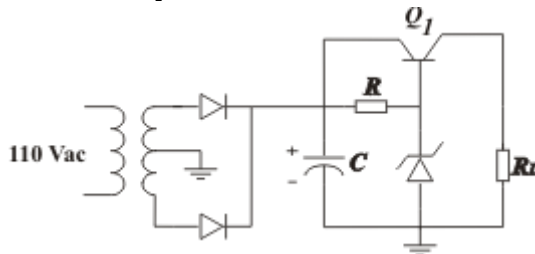
- 6- Monte o circuito com o capacitor de $1200\mu F$. Meça a tensão de ripple e V_{out} e compare com as calculadas.
- 7- Substitua o capacitor de $1200\mu F$ pelo de $2200\mu F$. Repita as medições.

- 8- Monte o circuito abaixo utilizando o Zener 1N4739. Projete a resistência R e o novo R_L , ainda para uma corrente de 10 mA na carga. Meça a tensão no capacitor e na carga (cc e ca).



- 9- Troque R_L por um resistor de 390Ω . O que acontece com V_Z ? Porquê?

- 10- Monte o circuito abaixo acrescentando o transistor $Q_1=2N2222$. Não esqueça de retornar o R_L calculado no item anterior.



- 11- Meça a tensão no capacitor, no zener e na carga (cc e ca). Compare com as tensões calculadas.

- 12- Troque R_L por um resistor de 390Ω . O que acontece com as tensões? Porquê?

- 13- Qual o papel do transistor?

- 14- Faça a simulação dos circuitos.

Bibliografia :

- A. S. Sedra, K.C.Smith, Microeletrônica, Makron Books Ltda
 R. Boylestad e L. Nashelsky, Dispositivos Eletrônicos e Teoria de Circuitos, Prentice-Hall.
 B. Razavi, Fundamentos de Microeletrônica, LTC