

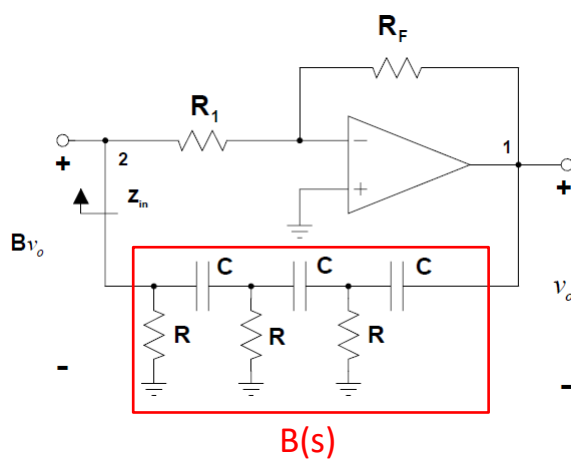
# EE 530 Eletrônica Básica I

## OSCILADORES

Prof. Pedro Xavier

### Osciladores

- Oscilador de deslocamento de fase



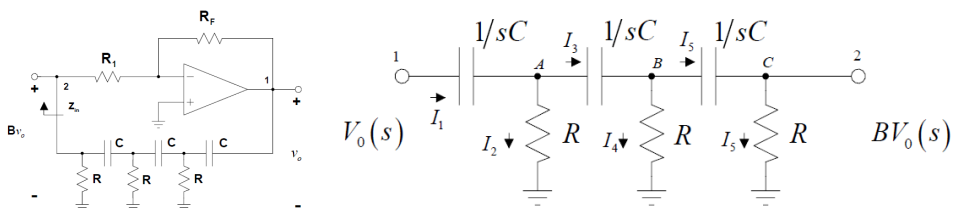
$$A(s) = \frac{-R_f}{R_1}$$

$$\angle L(j\omega_0) = 0$$

$$\angle \mathbf{B}(j\omega_0) = 180^\circ$$

## Osciladores

- Oscilador de deslocamento de fase



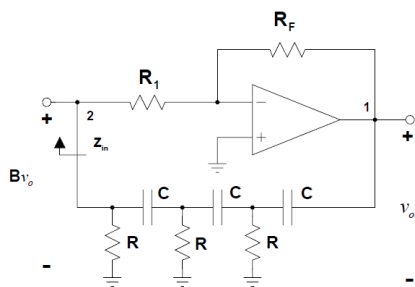
$$B(s) = \frac{s^3 \tau^3}{s^3 \tau^3 + 6s^2 \tau^2 + 5s\tau + 1} \quad \Rightarrow \quad B(\omega) = \frac{-j(\omega\tau)^3}{-j(\omega\tau)^3 - 6(\omega\tau)^2 + j5(\omega\tau) + 1}$$

$$\angle \mathbf{B}(j\omega_0) = 180^\circ$$

$$B(\omega) = \frac{(\omega\tau)^3}{[(\omega\tau)^3 - 5(\omega\tau)] + j[1 - 6(\omega\tau)^2]} \quad \Rightarrow \quad \boxed{\omega_0 = \frac{1}{\tau\sqrt{6}}} \quad \boxed{B(\omega_0) = -\frac{1}{29}}$$

## Osciladores

- Oscilador de deslocamento de fase

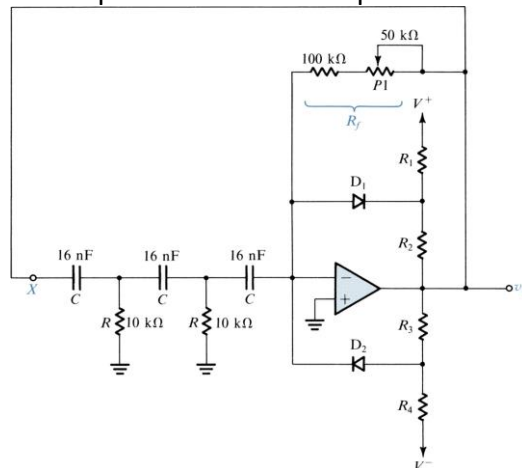


$$\boxed{\omega_0 = \frac{1}{\tau\sqrt{6}}} \quad \boxed{B(\omega_0) = -\frac{1}{29}}$$

$$|L(j\omega_0)| = 1 \quad \Rightarrow \quad \underline{\underline{\frac{R_F}{R_1} = 29}}$$

# Osciladores

- Exercício 13.5 e 6– SEDRA
  - Calcule  $V_x$  em termos de  $v_o$
  - Qual a frequência de oscilação
  - Calcule o ponto de ajuste do potenciômetro em que se inicia as oscilações.



## Fontes de figuras da aula

- Aula do prof. Fabiano Fruett
- Microeletrônica (Sedra)

## Sugestão de estudo

- Sedra/Smith, cap. 13
- Savant, cap. 11.11

Prof. Pedro Xavier