

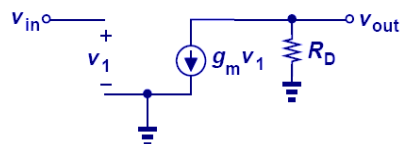
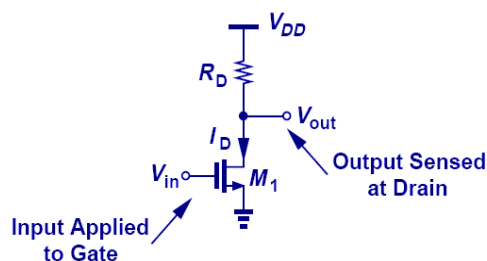
EE 530 Eletrônica Básica I

AMPLIFICADORES CMOS

Prof. Pedro Xavier

Configurações básicas de amplificadores MOS

- Fonte comum



$$\lambda = 0$$

$$A_v = -g_m R_D$$

$$A_v = -\sqrt{2\mu_n C_{ox} \frac{W}{L} I_D} R_D$$

$$I_G \rightarrow 0 \Rightarrow A_i \rightarrow \infty$$

$$R_{in} = \infty$$

$$R_{out} = R_D$$

Condição para operar na saturação

$$V_{DS} > (V_{GS} - V_{TH})$$

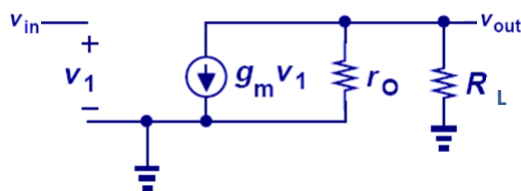
$$V_{DD} - R_D I_D > (V_{GS} - V_{TH})$$

$$R_D I_D < V_{DD} - (V_{GS} - V_{TH})$$

Prof. Pedro Xavier

Configurações básicas de amplificadores MOS

- Fonte comum considerando r_o



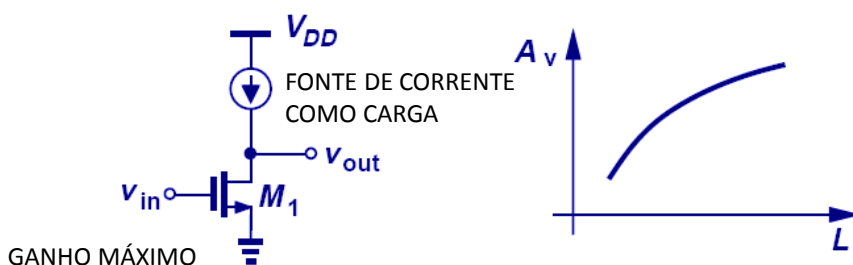
$$A_v = -g_m (R_L \parallel r_o)$$

$$R_{in} = \infty$$

$$R_{out} = R_L \parallel r_o$$

Prof. Pedro Xavier

Variação do ganho com o comprimento do canal

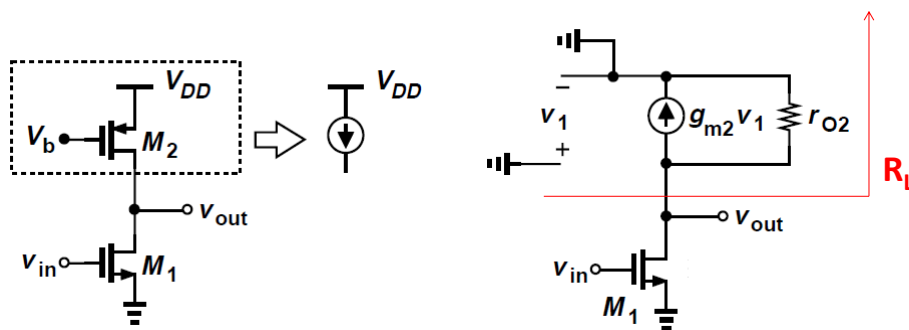


GANHO MÁXIMO

$$A_v = -g_m r_o = -\sqrt{2\mu_n C_{ox} \frac{W}{L} I_D} \frac{1}{\lambda I_D}$$

$$|A_v| = \frac{\sqrt{2\mu_n C_{ox} \frac{W}{L}}}{\lambda \sqrt{I_D}} \Rightarrow \lambda \propto \frac{1}{L} \Rightarrow |A_v| \propto \sqrt{\frac{2\mu_n C_{ox} WL}{I_D}}$$

Fonte comum com fonte de corrente como carga



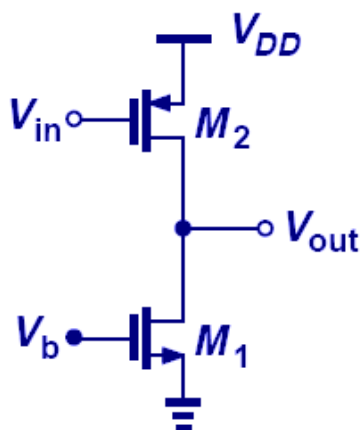
$$R_L = r_{o2}$$

$$A_v = -g_{m1}(r_{o1} \parallel r_{o2})$$

$$R_{out} = r_{o1} \parallel r_{o2}$$

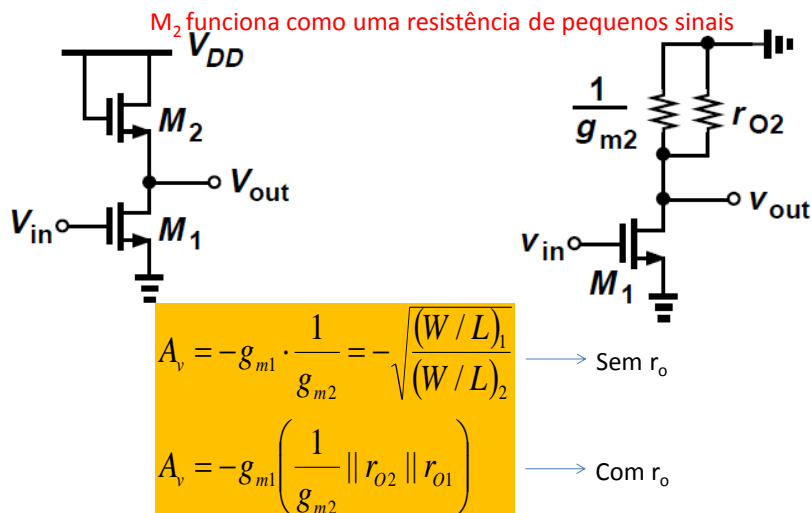
Prof. Pedro Xavier

Fonte comum com fonte de corrente como carga



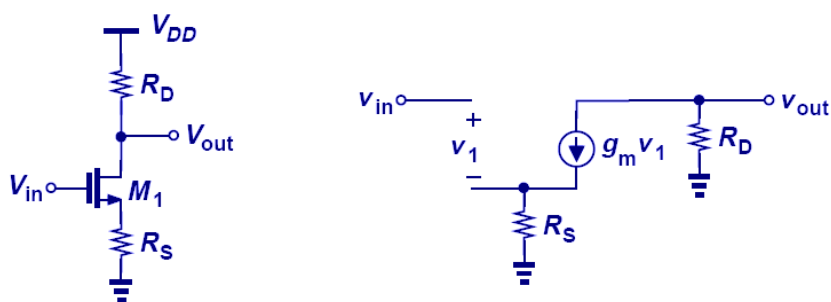
$$A_v = -g_{m2}(r_{o1} \parallel r_{o2})$$

Fonte Comum com carga conectada como diodo



Prof. Pedro Xavier

Fonte Comum com degeneração



$$\begin{cases} v_{in} = v_1 + R_s g_m v_1 \\ v_{out} = -R_D g_m v_1 \end{cases}$$



$$A_v = -\frac{R_D}{\frac{1}{g_m} + R_s}$$

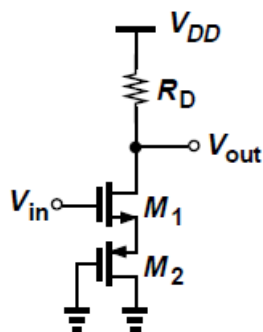
$$R_{out} = R_D$$

$$R_{in} = \infty$$

Prof. Pedro Xavier

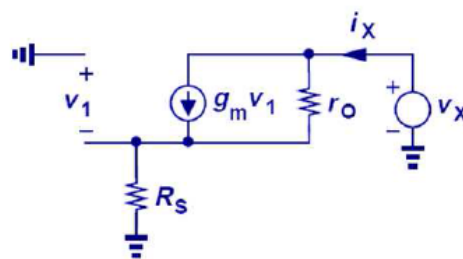
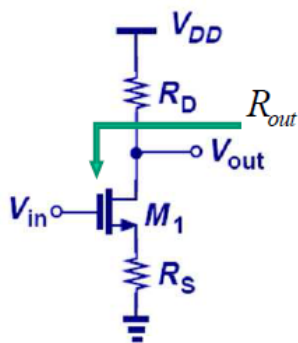
Exemplo 7.8 RAZAVI

- Determine A_v



Prof. Pedro Xavier

Impedância de Saída do Fonte Comum com Fonte Degenerada



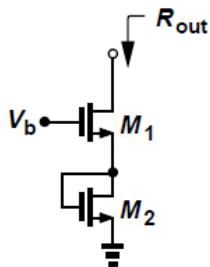
$$R_{out} = r_o + g_m r_o R_S + R_S$$

$$R_{out} \approx g_m r_o R_S + r_o$$

Impedância de saída aumentada

Exemplo 7.9 RAZAVI

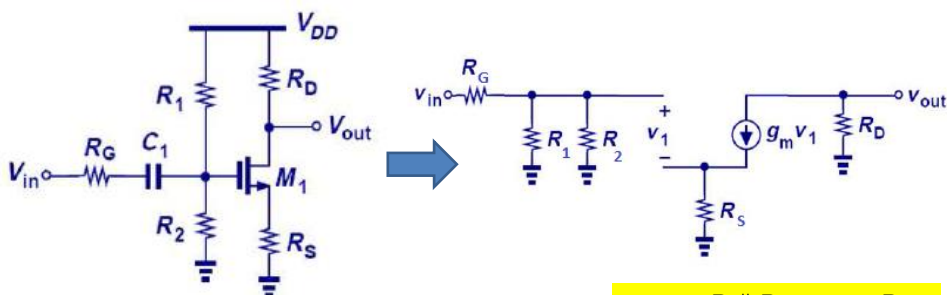
- Determine R_{out}



Prof. Pedro Xavier

Estágio Fonte Comum com polarização

- Circuito I



R_S estabiliza o ponto de polarização
mas diminui o ganho

$$A_v = \frac{R_1 \parallel R_2}{R_G + R_1 \parallel R_2} \cdot \frac{-R_D}{\frac{1}{g_m} + R_S}$$

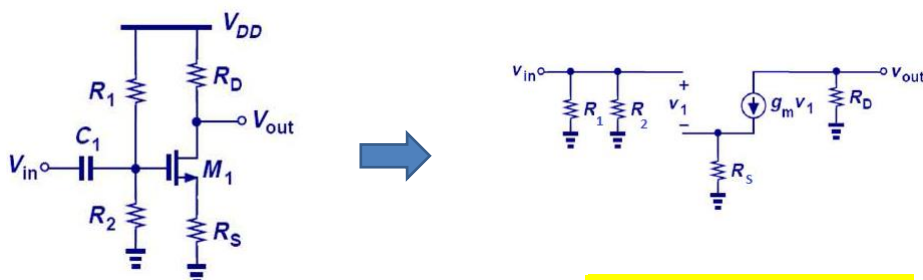
$$R_{in} = R_G + R_1 \parallel R_2$$

$$R_{out} = R_D$$

Prof. Pedro Xavier

Estágio Fonte Comum com polarização

- Circuito II ($R_G=0$)



$$A_v = \frac{-R_D}{\frac{1}{g_m} + R_S}$$

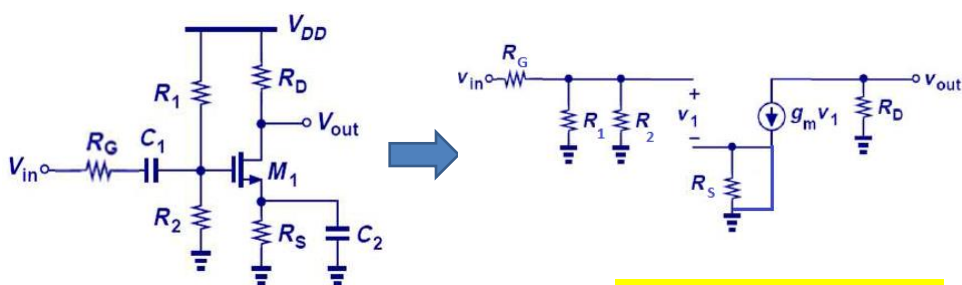
$$R_{in} = R_1 \parallel R_2$$

$$R_{out} = R_D$$

Prof. Pedro Xavier

Estágio Fonte Comum com polarização

- Circuito III (com capacitor de desvio)



R_S estabiliza o ponto de polarização
mas não diminui o ganho

$$A_v = \frac{R_1 \parallel R_2}{R_G + R_1 \parallel R_2} \cdot -R_D g_m$$

$$R_{in} = R_G + R_1 \parallel R_2$$

$$R_{out} = R_D$$

Prof. Pedro Xavier

Exemplo 7.11 Razavi

- Fazer mudando o ganho para 1.
- A resolução do livro está errada.

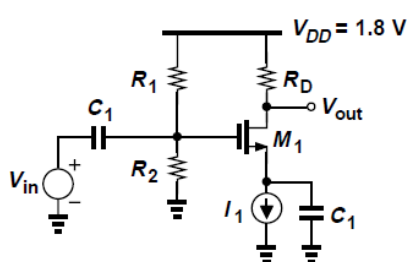
Para a casa

Prof. Pedro Xavier

Exercício 7.37 RAZAVI

Para a casa

- Determine W/L , R_1 e R_2
- O que acontece se dobrarmos W/L

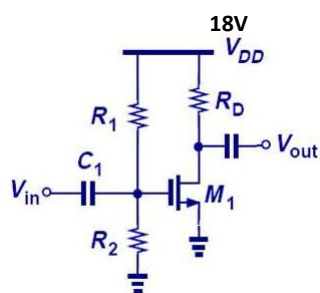


$I_1 = 1\text{mA}$
 $R_D = 500\Omega$
 $A_V = 5$
 $\mu_n C_{ox} = 200\mu\text{A}/\text{V}^2$
 $V_{TH} = 0,4\text{V}$
 200mV fora da região de triodo
 $I_{R1} \leq 0,1\text{mA}$

Prof. Pedro Xavier

Exercício para nota

- Projete um amplificador fonte comum para $A_v=5$ e uma máxima excursão simétrica de saída.



$$\begin{aligned}\mu_n C_{ox} &= 100 \mu\text{A}/\text{V}^2 \\ V_{TH} &= 0.5 \text{ V} \\ \lambda &= 0 \\ \frac{W}{L} &= \frac{10}{0.18}\end{aligned}$$

Prof. Pedro Xavier

Fontes de figuras da aula

- Aula do prof. Fabiano Fruett
- Fundamentos de Microeletrônica (Razavi)
- Microeletrônica (Sedra)

Prof. Pedro Xavier

Sugestão de estudo

- Razavi, cap. 7
- Sedra/Smith cap. 5 seções 5.4 até 5.6
 - Exemplos, exercícios e problemas correspondentes

Para saber mais:

Paul R. Gray e Robert G. Meyer, Analysis and Design of Analog integrated Circuits, John Wiley & Sons

T. Tsvividis, Design considerations in single-channel MOS analog integrated circuits – A tutorial”, IEEE JSSC SC 13, pp 383-391, junho de 1978